

1. Котлы твердотопливные HERZ Firestar, Pelletstar, Firematic, Biocontrol (Австрия)

Котел Pelletstar BioControl

Стальной водогрейный компактный котел с возможностью организации как автоматической подачи пеллет из склада-хранилища, так и ручной загрузки приставного бункера объемом 300 – 350л.

Особенности конструкции

Все котлы комплектуются блоком автоматики, который в работе с лямбда – датчиком, вытяжным вентилятором (плавная регулировка частоты вращения) и шаговой системой подачи топлива, обеспечивает максимальное сгорание за счет оптимальных пропорций воздуха и топлива, что дает возможность согласования производимой мощности.

Котелы оснащены системами автоматического розжига, автоматической очистки горелки и теплообменника, что позволяет сэкономить Ваше время и обеспечить максимальный комфорт сопоставимый с газовым или жидкотопливным котлами.

Автоматика

Базовая комплектация автоматики обеспечивает: погодозависимое управление двумя контурами отопления (управление работой трехходового клапана, насоса, датчиками температуры подающей и обратной магистралей), регулируемый нагрев буферной емкости, бойлера ГВС, функцию поддержки постоянной температуры 60 °С обратной магистрали.

Есть возможность расширить количество контуров отопления до 6, управлять системой солнечных коллекторов, каскадное управление, температурные режимы зима - лето...

HERZ pelletstar BioControl (шнековая подача топлива, пеллеты)				
Модель	Мощность, кВт	Расход топлива кг/час (min/max)	Вес, кг	Цена розничная, EURO с НДС
pelletstar 10 BioControl,	4,8-16,0	0,8-2,7	261	9131
pelletstar 20 BioControl,	6,2-21,0	1,4-4,7	310	9767
pelletstar 30 BioControl,	6,2-30,0	1,4-6,4	310	10404
pelletstar 45 BioControl,	11,8-45,0	2,5-10,1	518	13990
pelletstar 60 BioControl,	11,8-60,0	2,5-13,6	518	14528



Внимание!

Автоматические системы подачи топлива рассчитываются отдельно, согласно данным предоставленным заказчиком!!!

HERZ pelletstar BioControl (ручная загрузка топлива, пеллеты)				
Модель	Мощность, кВт	Расход топлива кг/час (min/max)	Вес, кг	Цена розничная, EURO с НДС
pelletstar 10 BioControl, Compact + бункер 300л	4,8-16,0	0,8-2,7	261	9755
pelletstar 20 BioControl, Compact + бункер 300л	6,2-21,0	1,4-4,7	310	10390
pelletstar 30 BioControl, Compact + бункер 300л	6,2-30,0	1,4-6,4	310	11016
pelletstar 45 BioControl, Compact + бункер 350л	11,8-45,0	2,5-10,1	518	14675
pelletstar 60 BioControl, Compact + бункер 350л	11,8-60,0	2,5-13,6	518	15238



HERZ firematic BioControl (дерева тріска, пеллеты)				
Модель	Мощность, кВт	Расход топлива кг/час (min/max)	Вес, кг	Цена розничная, EURO с НДС
Firematic 20 BioControl	7,3-25	2,2-7,2	517	15569
Firematic 35 BioControl	7,3-35	2,2-9,9	517	16242
Firematic 45 BioControl	13,1-45	4,3-13,4	620	18023
Firematic 60 BioControl	13,1-65	4,3-20,4	620	19914
Firematic 80 BioControl	22-80	7,13-22,53	750	22503
Firematic 100 BioControl	22-99	-	750	23812
Firematic 101 BioControl	22-101	-	750	23812
Firematic 130 BioControl	37,8-130	-	1390	31775
Firematic 151 BioControl	37,8-155	13,4-13,4-37,7	1390	33011



2. Котлы твердотопливные Climosz Ling Duo (Польша)

1. Мощность котла на угле (15, 25, 35, 50, 75 кВт);
2. Автоматическая подача топлива (пеллеты, уголь, овес), автоматическое противовоспламенение;
3. Дополнительная камера для ручной загрузки (дрова, уголь);
4. Возможность переоборудования котла с правостороннего на левосторонний и наоборот;
5. Удобный контроллер, который управляет работой котла, насосов, смесителей в погодозависимом режиме;
6. Возможность установки более крупных загрузочных бункеров (при заказе котла с Польши);
7. Горелка с чугунной решеткой;
8. 3 года гарантии на теплообменник и 1 год на все остальные комплектующие;

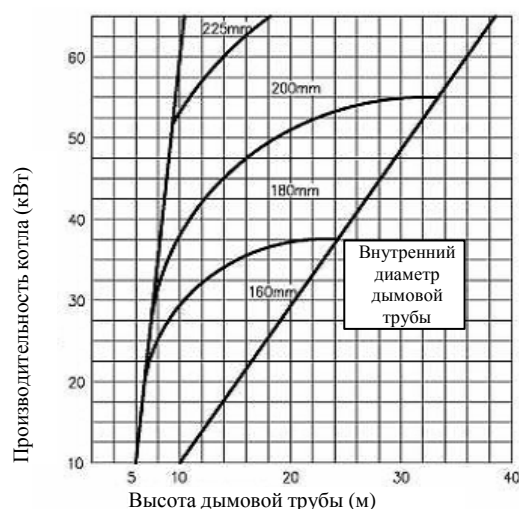
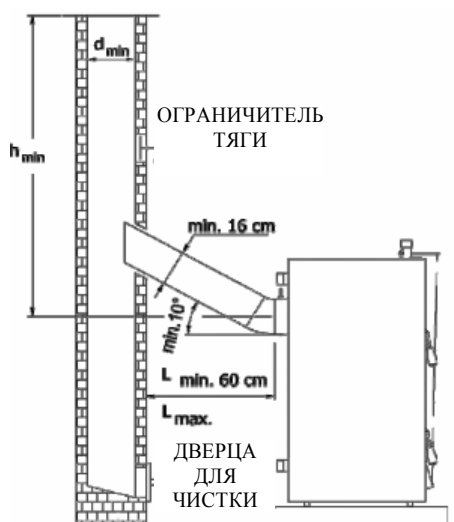
Climosz Ling Duo (с дополнительной топкой)				
Модель	Мощность, кВт	Расход топлива кг/час	Вес, кг	Цена розничная, EURO с НДС
Ling Duo 15	4,5-15 (уголь) 4,5-15 (пеллеты)	2,5 (уголь) 3,7 (пеллеты)	435	3730
Ling Duo 25	7,5-25 (уголь) 6,5-21 (пеллеты)	4,2 (уголь) 6,3 (пеллеты)	535	3950
Ling Duo 35	10,5-35 (уголь) 9-30 (пеллеты)	5,8 (уголь) 8,0 (пеллеты)	545	4250
Ling Duo 50	15-50 (уголь) 13-44 (пеллеты)	8,1 (уголь) 12,4 (пеллеты)	570	5250
Ling Duo 75	22,5-75 (уголь) 19-66 (пеллеты)	12,1 (уголь) 18,6 (пеллеты)	785	6450



3. Котлы твердотопливные для ручной загрузки с чугунным теплообменником (Турция)

1. Большой срок службы чугунного теплообменника и всех остальных;
2. Гарантия – 3 года на теплообменник;
3. К.п.д. сжигания дерева и каменного угля 72 – 76%;
4. Простое обслуживание и уход;
5. Низкие требования к дымовой тяге;
6. Мощность в зависимости от количества секций;
7. Большая загрузочная камера;

Модель	Мощность кВт (уголь)	Максимальная загрузка, уголь кг	Вес, кг	Цена розничная, EURO с НДС
3 секции	14-17	13	135	790
4 секции	20-27	18	165	855
5 секции	27-34	23	195	938
6 секции	33-41	27	225	1049
7 секции	38-46	32	256	1135
8 секции	42-51	36	286	1200
9 секции	64-86	43	540	1918
10 секции	72-95	49	653	2255



4. Котлы твердотопливные Viadrus (Чехия)

1. Большой срок службы чугунного теплообменника и всех остальных частей ввиду высокого качества использованных материалов;
2. Проверенная годами конструкция;
3. Проработанная производственная технология на автоматических формовочных линиях с постоянным и проверенным качеством производственного процесса (ISO 9001, ISO 14001);
4. К.п.д. сжигания кокса и каменного угля 75 – 80 %, к.п.д. сжигания древесины 75 %;
5. Несложное обслуживание и уход;
6. Низкие требования к дымовой тяге;
7. Мощность в зависимости от количества секций;
8. Возможность перестройки котла для сжигания твердого топлива на сжигание газового или жидкого топлива и наоборот.

Viadrus U22 D				
Модель	Мощность кВт (уголь)	Расход топлива кг/час	Вес, кг	Цена розничная, EURO с НДС
U 22 D / 4	23,3	3,77	231	894
U 22 D / 5	29,1	4,71	265	995
U 22 D / 6	34,9	5,65	295	1090
U 22 D / 7	40,7	6,59	325	1185
U 22 D / 8	46,5	7,53	358	1280
U 22 D / 9	52,3	8,47	387	1385
U 22 D / 10	58,1	9,85	421	1470



5. Системы подачи топлива.

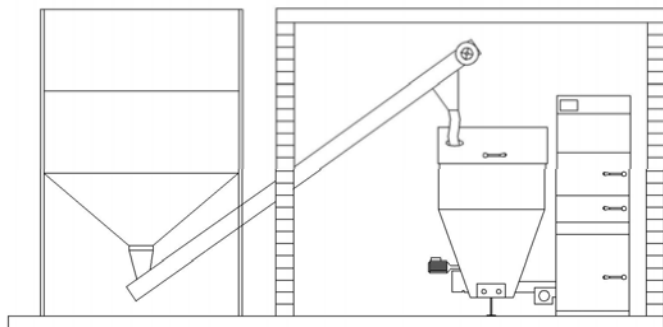
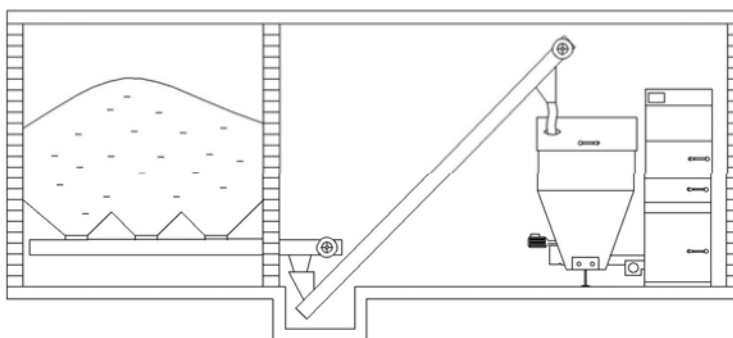
Шнеки для транспортировки пеллет:

Тип оборудования	Материал топлива	Длина шнека, м	Диаметр шнека, мм	Цена, евро с НДС
Шнек горизонтальный	Пеллеты	4	140	1790
		5		1975
		6		2210
		7		2450
		8		2650
Шнек наклонный	Пеллеты	4	140	2350
		5		2675
		6		3050
		7		3430
		8		3770

Автоматика для управления системой подачи:

Шкаф серии ШУСП предназначен для управления 3-фазными асинхронными двигателями шнеков, которые входят в состав систем подачи топлива. ШУСП осуществляет автоматическое включение и отключение установки системы подачи топлива по сигналам от датчиков уровня в бункере. ШУСП-1 для управления одним шнеком, ШУСП-2 для управления двумя шнеками.

Название	Максимальная мощность, кВт	Максимальный ток, А	Цена, евро с НДС
ШУСП-1	4,0	10	475
ШУСП-2			650



6. Пеллетные горелки

Модель	Мощность кВт	Ориентируемая площадь нагрева м ²	Цена розничная, EURO с НДС
BIO UNI 17	10-17	100-170	1752
BIO UNI 25	10-25	100-250	1800
BIO UNI 32	10-32	100-320	2016
BIO UNI 42	10-42	100-420	2244
BIO UNI 60	15-60	150-600	2520
BIO UNI 75	15-75	150-750	3456
BIO UNI 100	20-100	200-1000	4340
BIO UNI 150	30-150	300-1500	5320
BIO UNI 200	50-200	500-2000	6408
BIO UNI 250	50-200	500-2500	7044
BIO UNI 320	50-320	50-3200	7794
BIO UNI 400	50-400	50-4000	9854
BIO UNI 500	50-500	50-5000	11365



В комплект поставки входит: вентиляционная горелка с контроллером, питающий шнек длиной 1,5 м, труба для подключения питающего шнека, полный комплект проводов вместе с датчиками температуры котла и температуры ГВС.

