


Название компании: ООО "Таун Хаус Билдинг"
Разработано:: Андрей Глебов
Телефон: (044)360-40-99
Факс: (044)224-61-62
Дата: 05.07.2011

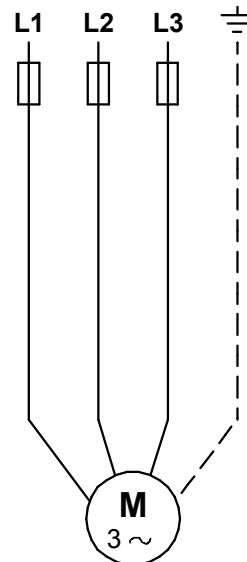
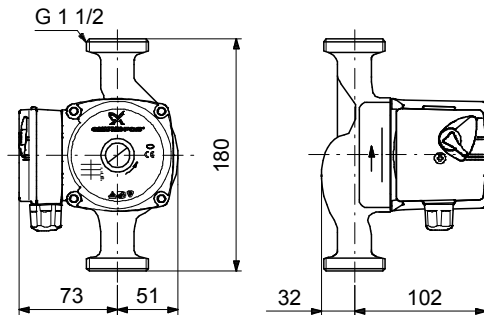
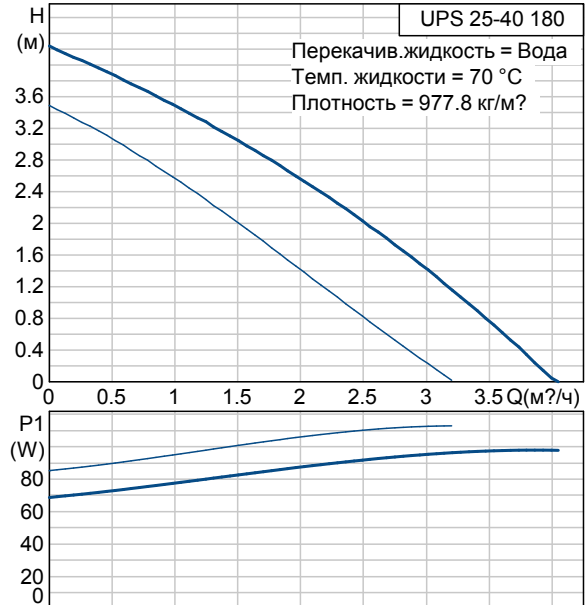
Позиция	Счет	Параметр	Стоимость в розницу
	1	<p>UPS 25-40 180</p>  <p>Внимание! Фотография продукта может отличаться от существующего.</p> <p>Номер изделия: 59544800 Насос, оснащенный электродвигателем с мокрым ротором и защищенным статором, без сальниковых уплотнений, с двумя уплотнительными кольцами. Подшипники смазываются перекачиваемой жидкостью. частоты вращения.</p> <p>Характеристики насоса:</p> <ul style="list-style-type: none"> - Керамические вал и радиальные подшипники. - Осевой подшипник из графита. - Гильза ротора и подшипниковая обойма сделаны из нержавеющей стали. - Коррозионно-стойкое рабочее колесо, Составной, PES/PP. - Корпус насоса изЧугун. <p>3-фазный электродвигатель, не требующий дополнительной защиты.</p> <p>Жидкость: Диапазон температур жидкости: 2 .. 110 °С</p> <p>Технич.: TF класс: 110 Данные на паспортной табличке: CE</p> <p>Материалы: Корпус насоса: Чугун EN-JL1030 ASTM 30 B Рабочее колесо: Составной, PES/PP</p> <p>Монтаж: Макс. окр. среды при темп-ре жидкости 80 оС: 80 °С Макс. рабочее давление: 10 бар Соединение труб: G 1 1/2 Допустимое давление: PN 10 Монтажная длина: 180 мм</p> <p>Данные электрообор-я: Подводимая мощность при скорости 2: 110 Вт Подводимая мощность при скорости 3: 95 Вт Промышленная частота: 50 Hz Номинальное напряжение: 3 x 400 V Ток при частоте вращения 2: 0.2 A Макс. ток: 0.18 A Класс защиты (IEC 34-5): 42 Класс изоляции (IEC 85): H</p>	199,21 Ђ

Название компании: ООО "Таун Хаус Билдинг"
Разработано:: Андрей Глебов
Телефон: (044)360-40-99
Факс: (044)224-61-62
Дата: 05.07.2011

<i>Позиция</i>	<i>Счет</i>	<i>Параметр</i>	<i>Стоимость в розницу</i>
		Другое: Нетто вес: 2.5 кг Полный вес: 2.7 кг Объем упаковки: 0.004 м? Маркировка энергоэфф-ти: D	

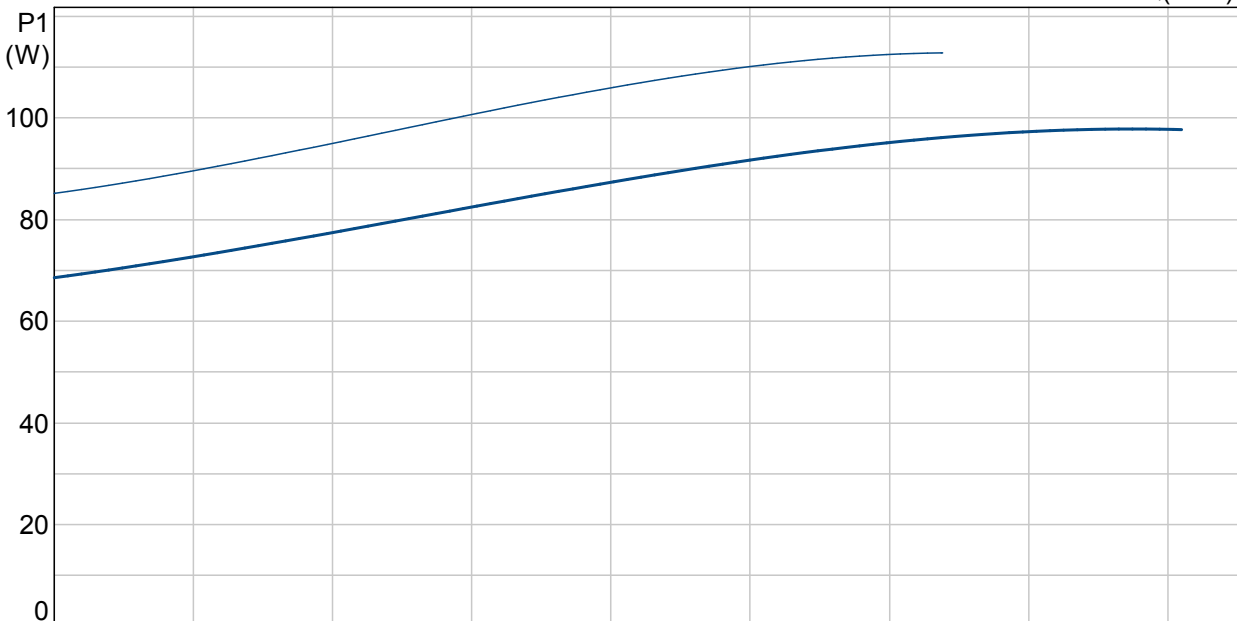
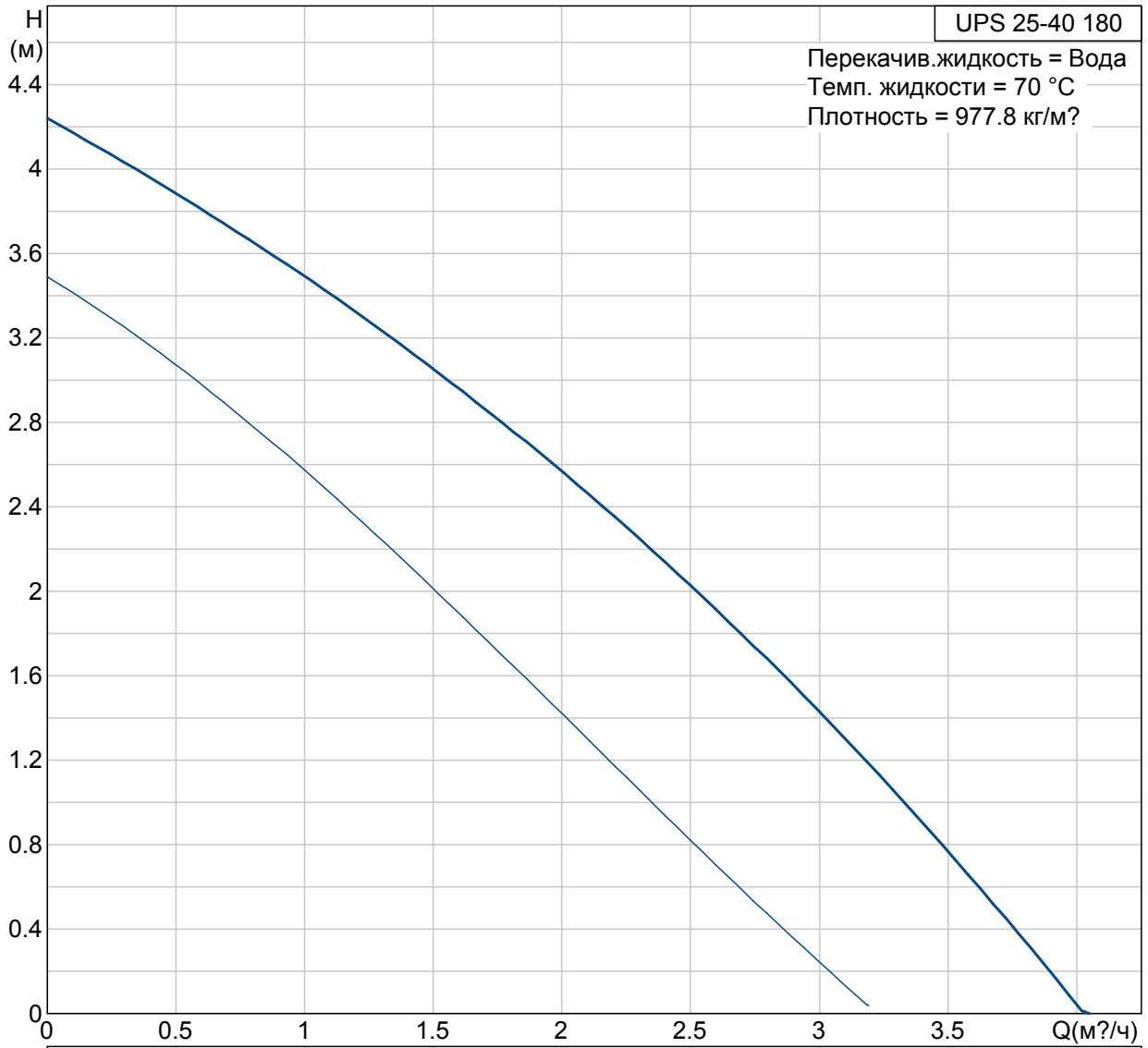
Название компании: ООО "Таун Хаус Билдинг"
Разработано:: Андрей Глебов
Телефон: (044)360-40-99
Факс: (044)224-61-62
Дата: 05.07.2011

Описание	Значение
Наименование продукта:	UPS 25-40 180
№ продукта:	59544800
EAN номер:	5700390569617
Цена:	199,21 Ђ
Технич.:	
Количество скоростей:	2
Макс гидростатический напор:	40 дм
TF класс:	110
Данные на паспортной табличке:	CE
Материалы:	
Корпус насоса:	Чугун EN-JL1030 ASTM 30 B
Рабочее колесо:	Составной, PES/PP
Монтаж:	
Макс. окр. среды при темп-ре жидкости 80 оС:	80 °С
Макс. рабочее давление:	10 бар
Соединение труб:	G 1 1/2
Допустимое давление:	PN 10
Монтажная длина:	180 мм
Жидкость:	
Диапазон температур жидкости:	2 .. 110 °С
Данные электрообор-я:	
Подводимая мощность при скорости 2:	110 Вт
Подводимая мощность при скорости 3:	95 Вт
Промышленная частота:	50 Hz
Номинальное напряжение:	3 x 400 V
Ток при частоте вращения 2:	0.2 A
Макс. ток:	0.18 A
Класс защиты (IEC 34-5):	42
Класс изоляции (IEC 85):	H
Защита электродвигателя:	Отсутс.
Тепловая защита:	IMP.
Устр-ва управл-ия:	
Положение коробки выводов:	9Н
Другое:	
Нетто вес:	2.5 кг
Полный вес:	2.7 кг
Объем упаковки:	0.004 м³
Маркировка энергоэфф-ти:	D



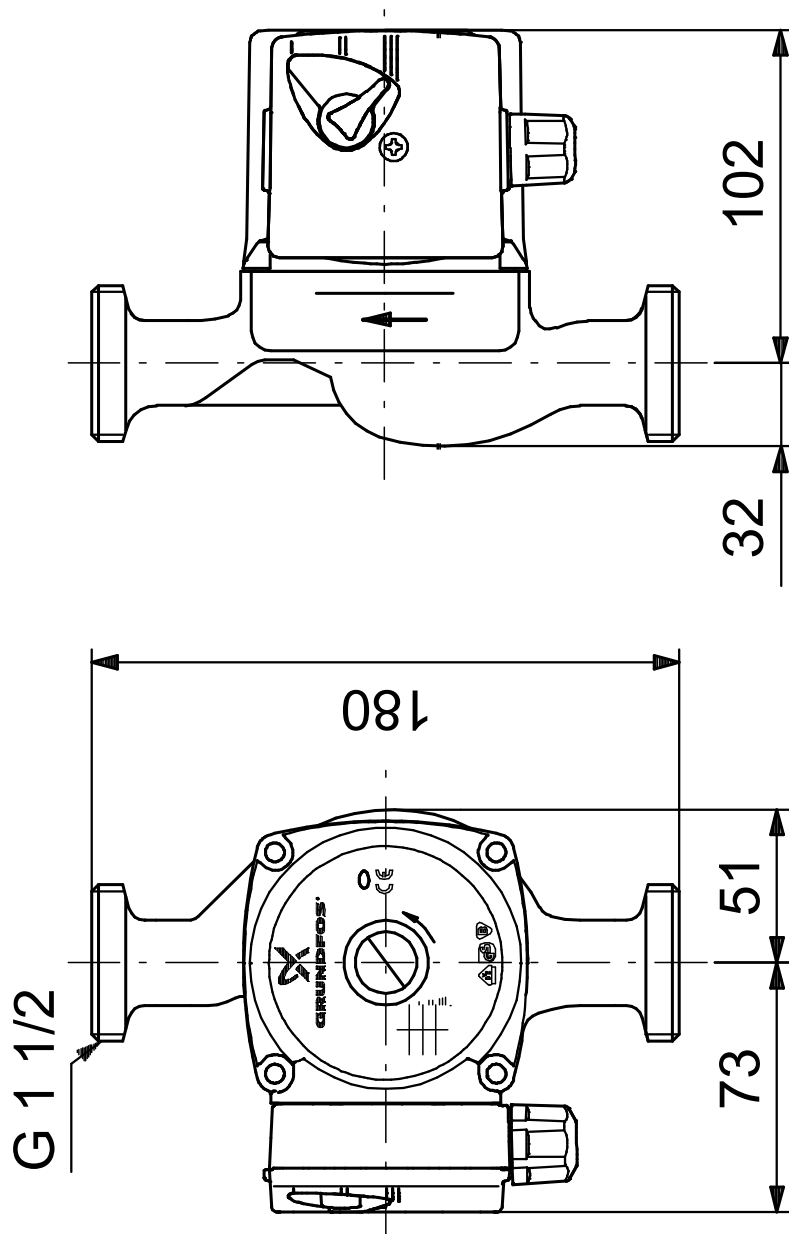
Название компании: ООО "Таун Хаус Билдинг"
Разработано:: Андрей Глебов
Телефон: (044)360-40-99
Факс: (044)224-61-62
Дата: 05.07.2011

59544800 UPS 25-40 180 50 Гц



Название компании: ООО "Таун Хаус Билдинг"
Разработано:: Андрей Глебов
Телефон: (044)360-40-99
Факс: (044)224-61-62
Дата: 05.07.2011

59544800 UPS 25-40 180 50 Гц

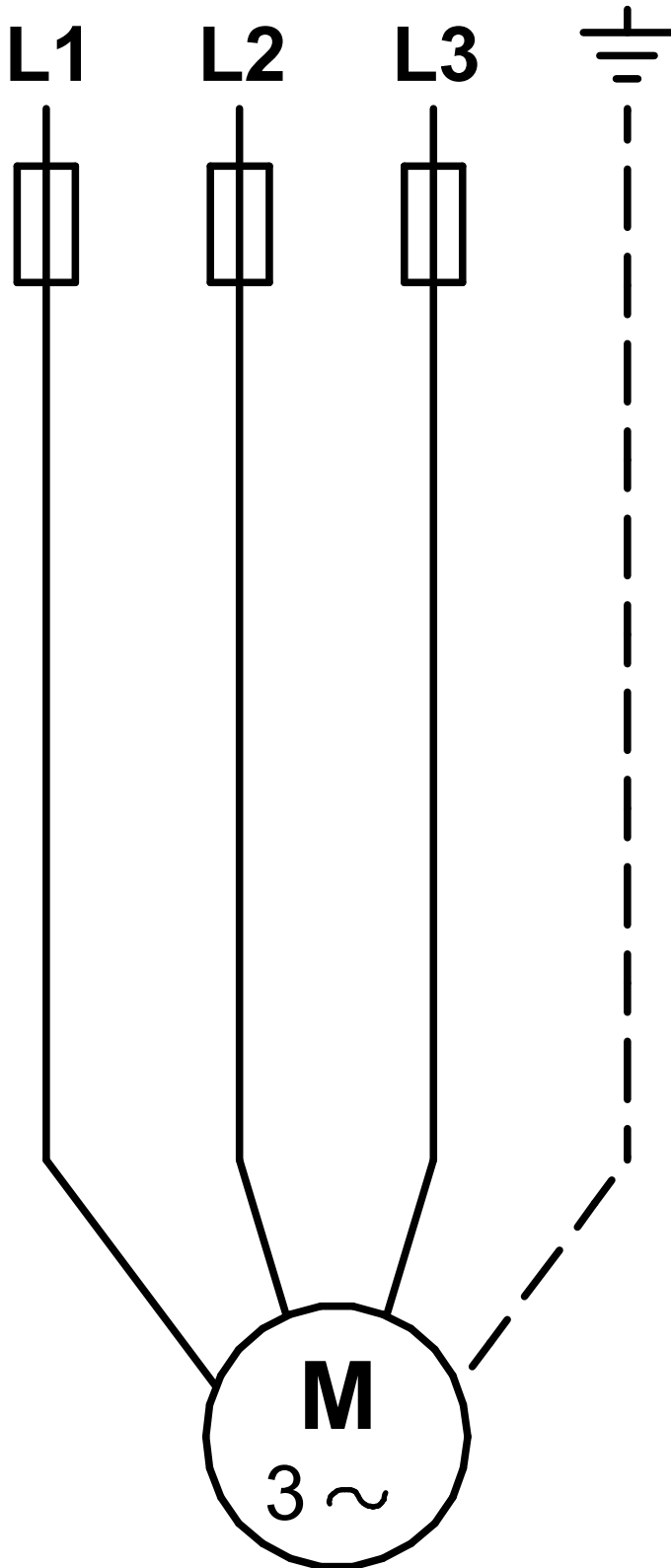


Внимание! Все величины даны в [мм], если не указано иное.

Правовая оговорка: На данном упрощённом габаритном чертеже представлены не все компоненты.

Название компании: ООО "Таун Хаус Билдинг"
Разработано: Андрей Глебов
Телефон: (044)360-40-99
Факс: (044)224-61-62
Дата: 05.07.2011

59544800 UPS 25-40 180 50 Гц



Внимание! Если иначе не оговорено, то все единицы измерения в (мм).